



] Holzfenster [
] Holz-Aluminiumfenster [

Fenstermanufaktur aus Baden



] Fenster aus Holz und Holz-Aluminium [

Die richtige Wahl für
Ihr Zuhause

Holz ist ein natürlicher, klima-
freundlicher nachwachsender
Naturwerkstoff, der sich durch
hohe Festigkeit und beste Wärme-
und Schalldämmeigenschaften
auszeichnet. Er bietet vielseitige
Bearbeitungsmöglichkeiten und
verleiht jedem einzelnen Produkt
einen natürlichen, und unverwech-
selbaren, ästhetischen Charakter.

Speziell die Kombination von
Holz und Aluminium bietet einen
optimalen Schutz nach außen
hin und schafft gleichzeitig eine
freundliche und warme Atmo-
sphäre im Wohnraum.

Fenster aus Holz

- Beste Ökobilanz: schonen die Umwelt und sparen Heizkosten
- Wohngesundheit: haben eine ausgleichende Wirkung auf die Raumluft
- Kosteneinsparung: hohe Lebensdauer, reparatur- und sanierungsfähig

] Technisches Know-how [trifft Handwerkskunst

Modernste Fertigung gepaart mit meisterlicher Handwerkskunst garantieren die Qualität für alle Badenfenster® aus Holz und Holz-Aluminium. Jedes Badenfenster® ist ein maßgefertigtes Einzelstück. Unsere Fenster verleihen Ihrem Raum einen unverwechselbaren, zeitlosen Charakter. Hochwertige Materialien liefern die Basis hierfür. In Kombination mit der richtigen Oberflächenbehandlung bereiten Ihnen Badenfenster® jahrzehntelang Freude.

- Höchste Qualität Made in Germany aus Meisterhand
- Flexibilität bei Maß und Lieferzeit
- Passgenauigkeit durch kompetente Aufmaßung
- Qualifizierte Beratung durch Fachpersonal



Badenfenster® aus Holz und Holz-Aluminium bieten ein hohes Maß an Stabilität. Sie bleiben wetterunabhängig in Form und verfügen aufgrund der Einbautiefe über einen hohen mechanischen Einbruchschutz. Badenfenster® bleiben auch im Brandfall wesentlich länger formstabil als andere Rahmenmaterialien und sind damit länger als Fluchtweg nutzbar. Auch entwickeln sie kaum Rauch und deutlich weniger schädliche Gase als Kunststoff.



Das Beschlagspaket Badenfenster® plus bietet schon in der Grundausstattung einen erhöhten Einbruchschutz – alle vier Fensterecken sind durch Sicherheitszapfen abgesichert.

Optional als Highlight erhältlich: Badenfenster® resist
Zwei Pilzzapfen hintergreifen gleichzeitig beide Seiten des Sicherheitsschließstückes. Dieser Verschlussmechanismus bietet zusätzlich wirksamen Schutz gegen Versuche, das Fenster durch gewaltsames Verschieben auszuhebeln.

] Starke Typen [So wie Sie es brauchen



Badenfenster® werden hochpräzise auf einer der modernsten, automatisierten Fertigungsanlagen produziert. Die werkseigene Produktionskontrolle stellt die CE-zertifizierte Fertigung sicher. Wechselfalzlösungen sind genauso möglich wie Verbundkombinationen unterschiedlicher Holzarten.

- Das Holz dehnt sich nicht in der Länge aus und sorgt für eine ganzjährige einwandfreie Funktion
- Die Fräsbarkeit ermöglicht eine Anpassung an alle Gegebenheiten ohne bauliche Veränderungen
- Altersgerechte und barrierefreie Schwellenausbildungen sind realisierbar
- Holz zieht keinen Schmutz an, bleibt sauber und hygienisch

Alle Glasarten realisierbar

Optimierte Kantenbearbeitung für Dauerhaftigkeit

Vorsatzschiene: keine thermischen Schwachstellen und bessere Optik – durchlaufende Schienen möglich

50 mm breite Wind- und Regensperre für beste Schlagregendichtheit

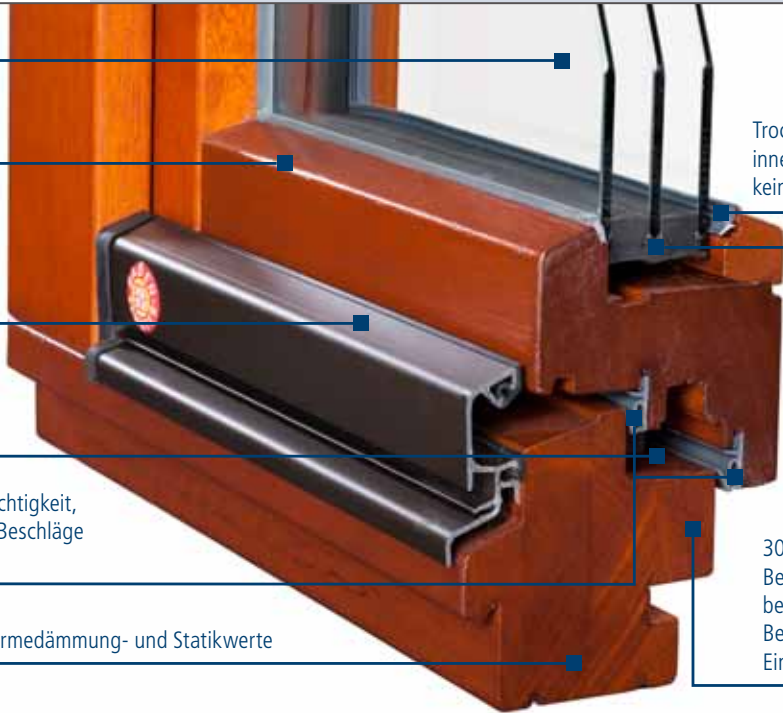
Zwei Dichtebenen für bessere Dichtigkeit, Schalldämmung und Schutz der Beschläge vor Kondensat

80/92 mm Bautiefe für beste Wärmedämmung- und Statikwerte

Trockenverglasung innen, tolle Optik, keine Schimmelbildung

20 mm Glas-einstand für bessere Wärmedämmung im Randbereich

30 mm tiefer Beschlagsfalz für beste Stabilität und Beschläge mit hohem Einbruchschutz



Konstruktion bis 109 mm Bautiefe für beste Statik- und Wärmedämmwerte

Verschiedene Aluschalen einsetzbar für flexible, vielseitige Optik

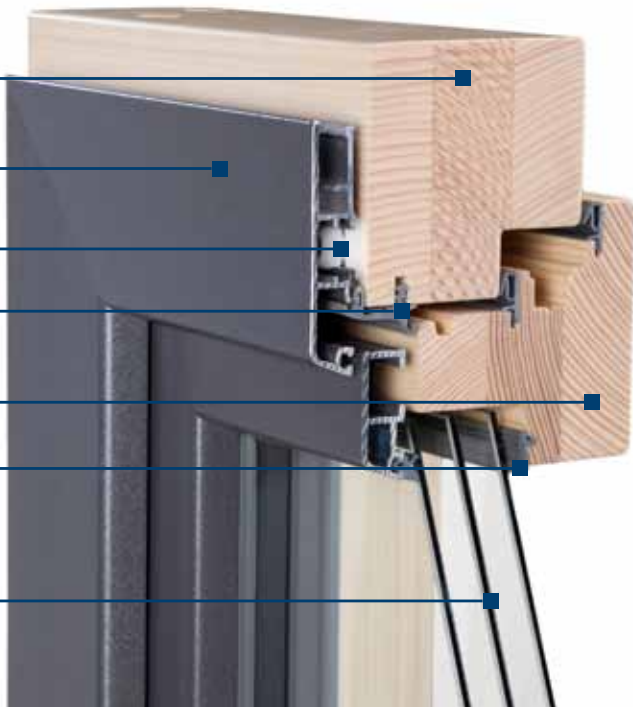
Ausgereifte Klipstechnik – Holz und Metall können unabhängig voneinander arbeiten

Generelle 3-fache Dichtebene

Flügel-Variante wahlweise gerade, schräg, kombiniert für neue und moderne Optik

Trockenverglasung

Alle Glasarten realisierbar



] Silva [Das Holzfenster

Silva 80 Silva 92

Ein Holzfenster der neuesten Generation mit überfäzter Glasleiste. Für den Wohlgefühlcharakter Ihrer Räume in klassischer Form.



Silva 80plus Silva 92plus

Das besondere Holzfenster der neuesten Generation ohne Glasleiste. Geradlinig und zeitlos modern.



] Magis [

Das Holz-Aluminiumfenster



Magis 80
Magis 92



Fenster aus Holz-Aluminium bieten den höchsten Schutz gegen Umwelteinflüsse. Keine Schimmelbildung, kein Streichen. Gleichzeitig sind sie vielseitiges Gestaltungselement Ihrer Räume oder Fassaden durch zahlreiche Holz- und Farbkombinationen.

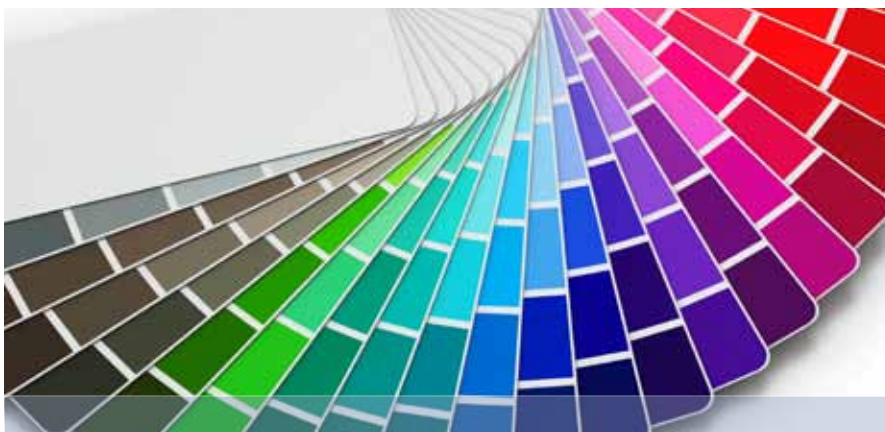




LONGLIFE

Bis zu 12 Jahre Oberflächen-
gewährleistung mit dem
Sikkens LONGLIFE Konzept

] Individuell [Perfekt auf Sie abgestimmt



Welche Farbe passt zu Ihnen. Auf unserer hauseigenen
Lackierstrasse erfüllen wir Ihnen jeden Farbwunsch.

Wir nehmen uns die Zeit und denken gemeinsam mit Ihnen vor, nach und mit. In einem ausführlichen Beratungsgespräch erörtern wir Ihre Vorstellungen – und entwickeln daraus eine exakt auf Ihre Anforderungen abgestimmte Lösung. Jedes Detail ist für uns wichtig. Die Wahl der Holzart und der Farbe erörtern wir ebenso, wie besondere Kriterien für die Beschlagstechnik oder die Art der Verglasung.



Wir fertigen Ihr Badenfenster® nach Ihren Wünschen (v.l.n.r.): Kiefer für Kostenbewusste. Fichte für eine gleichmäßige Struktur und optimale Anstrichverträglichkeit. Lärche als wertiges Nadelholz. Red Grandis als Hartholz mit guter Dauerhaftigkeit, optimal bearbeitbar. Eiche als hochwertige Variante. Mahagoni für besonders edle Optik. Auf Anfrage auch gerne in jedem anderen Holz. Darüber hinaus ist die Verwendung thermisch modifizierter Hölzer oder kombinierter Holzarten möglich.

Wir arbeiten ausschliesslich mit zertifiziertem Weich- oder Hartholz aus nachhaltiger Forstwirtschaft.





Glastyp	U _g -Wert [W/m ² K]
2-fach-Wärmeschutzglas	1,1
3-fach-Wärmeschutzglas	0,7
3-fach-Wärmeschutzglas	0,6
3-fach-Wärmeschutzglas	0,5

U_g-Wert [W/m²K] = Wärmedurchgangskoeffizient der Verglasung



] Badenfenster® [

Sind gut für die Umwelt

Holzfenster haben eine ausgesprochen gute Dämmwirkung. Sie helfen richtig Energie zu sparen und senken die Kosten. Zudem speichert Holz das klimaschädliche CO₂ – das ist gut für die Umwelt.

Badenfenster® aus Holz und Holz-Aluminium, immer die richtige Wahl.

U_w-Wert [W/m²K] in Holzart Fichte

Silva 80	Silva 92	Magis 80	Magis 92
1,19	–	1,20	–
0,90	0,87	0,88	0,86
0,83	0,80	0,81	0,80
–	0,73	0,75	0,73

U_w-Wert [W/m²K] = Wärmedurchgangskoeffizient des Fensters
Weitere U_w-Wert-Verbesserungen sind möglich durch Verwendung von speziellen Holzkanteln



Ihre Fachberater

www.badenfenster.de

Fenstermanufaktur aus Baden

